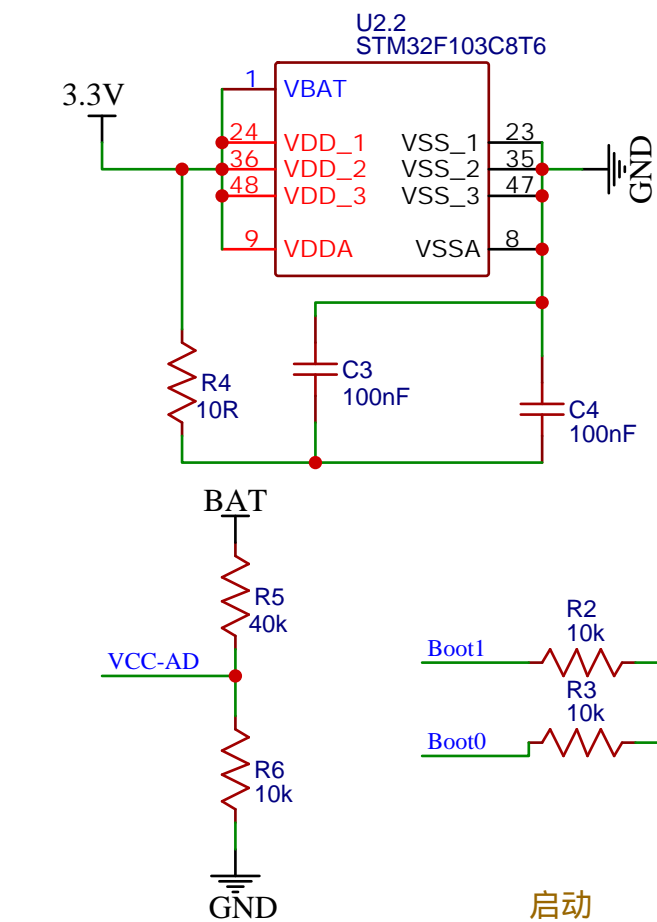
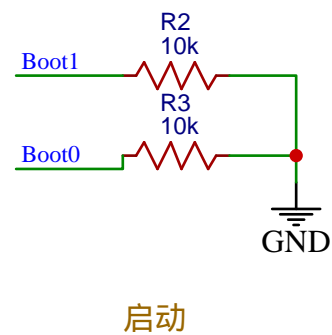


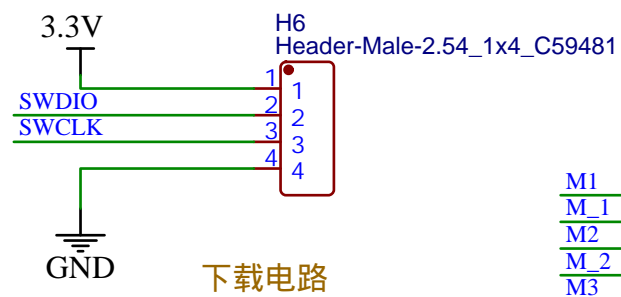
主控芯片



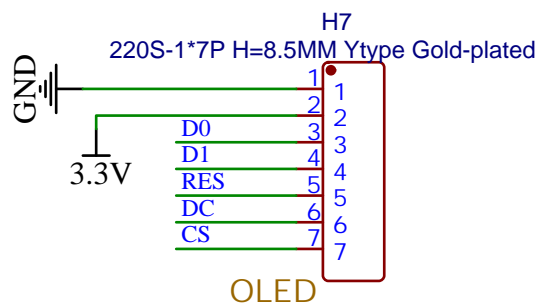
电池电压监控



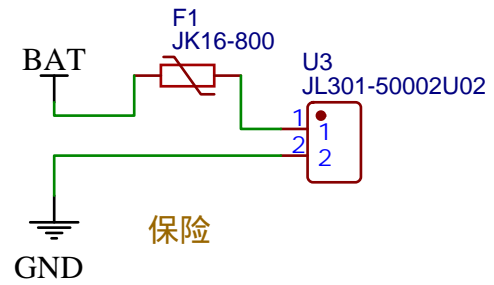
启动



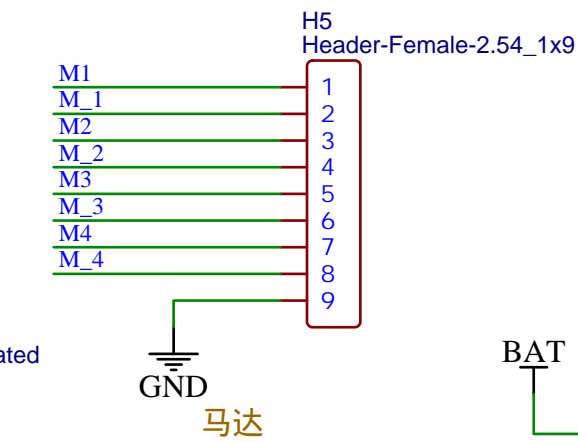
下载电路



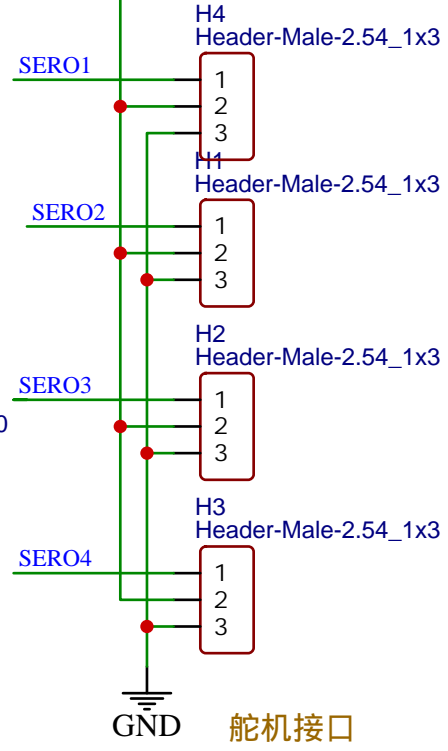
OLED



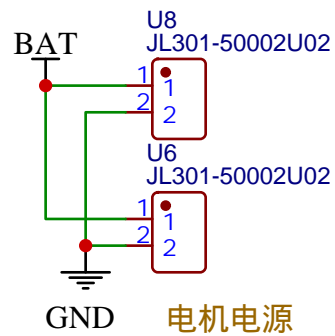
保险



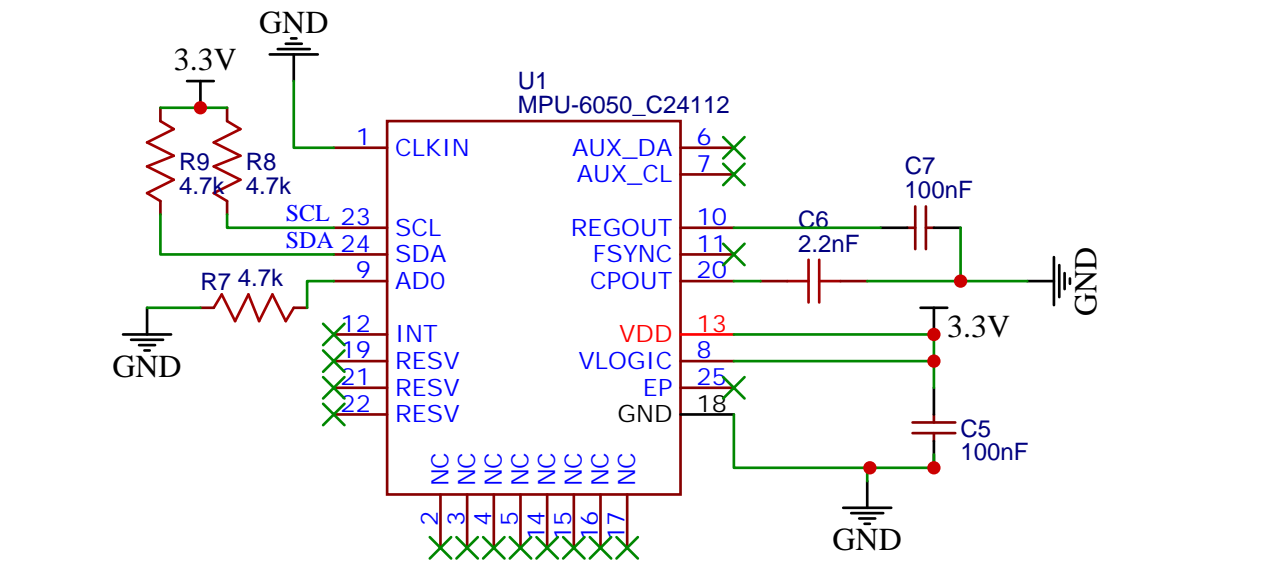
马达



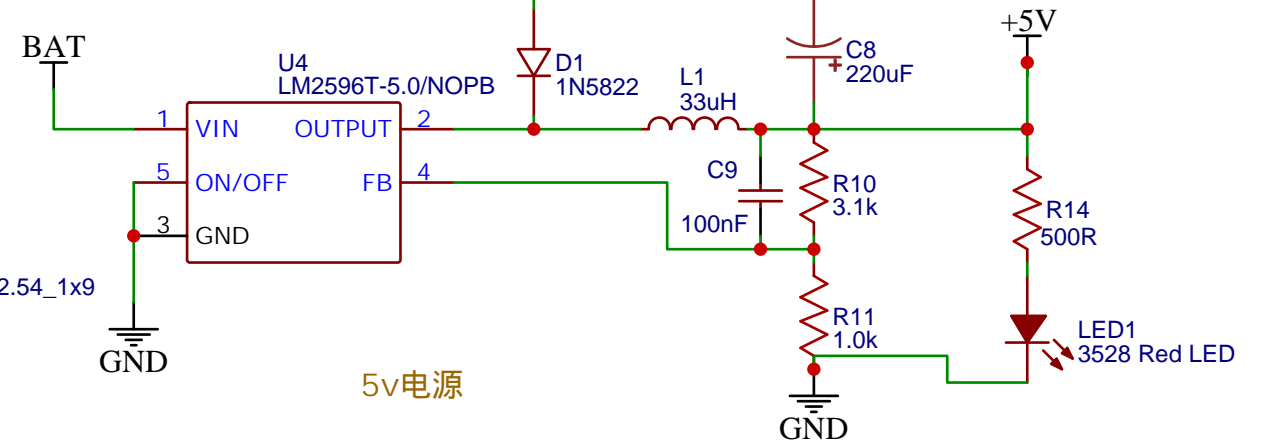
舵机接口



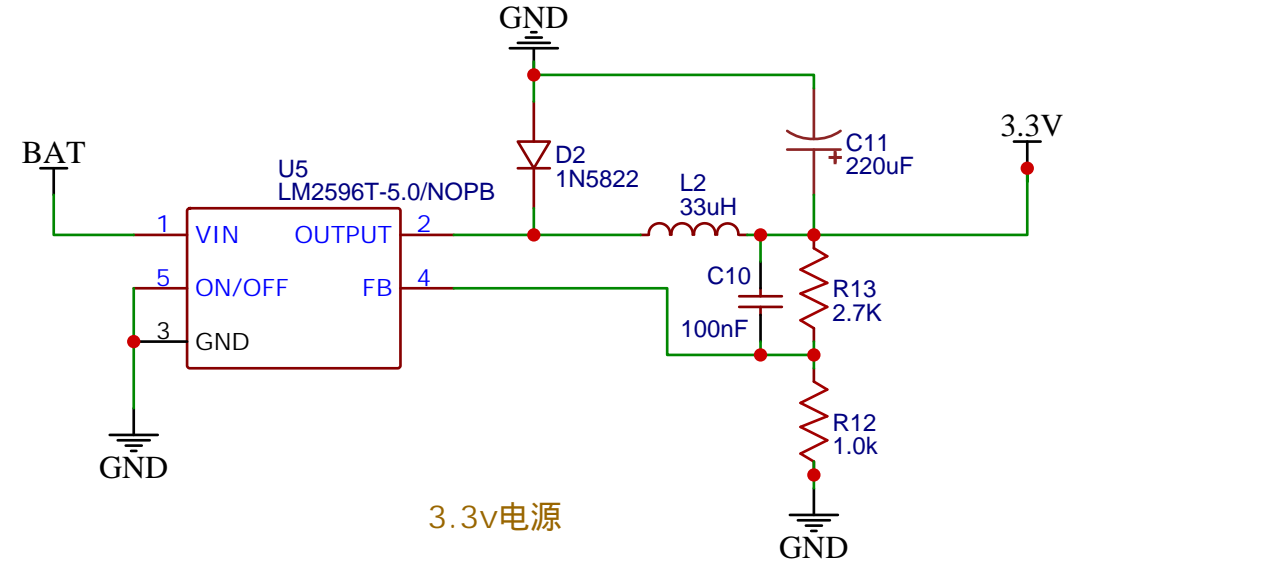
电机电源



MPU6050



5v电源



3.3v电源

TITLE:	Sheet_1	REV: 1.0
Company:	Your Company	Sheet: 1/1
Date:	2019-09-06	Drawn By:

