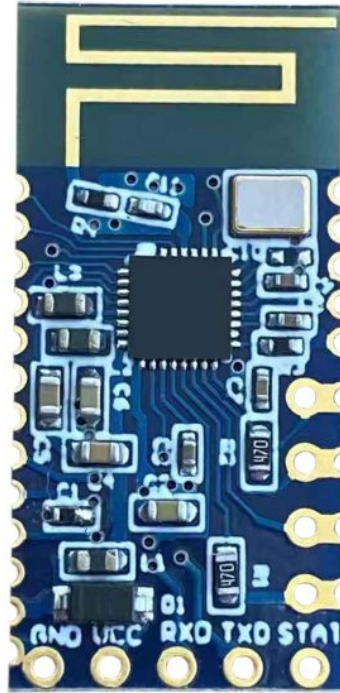


三模音频蓝牙模块

JDY-67 音频+BLE+SPP 透传蓝牙模块手册



一、产品简介

JDY-67 采用三模蓝牙方案设计，支持音频与 BLE 与 SPP 同时工作，支持串口指令设置广播名、音量、上下首、SD 与蓝牙音频切换等操作，优势非常明显。

二、产品应用

JDY-67 支持蓝牙音频+BLE+SPP 模式、也可以切换成 MP3+BLE+SPP 模式，这样应用就更加广泛，蓝牙音频+BLE 模式可以应用于各种蓝牙音箱类产品、BLE 可以应用于各种数据通信类产品。MP3+BLE 模式可以应用于各种语音玩具类产品与各种广告播放语音类产品，SPP 支持与电或 ANDROID 蓝牙串口透传，当然 BLE 也是支持 IOS 与 ANDROID 透传，JDY-67 功能非常的强大。

可应用于：

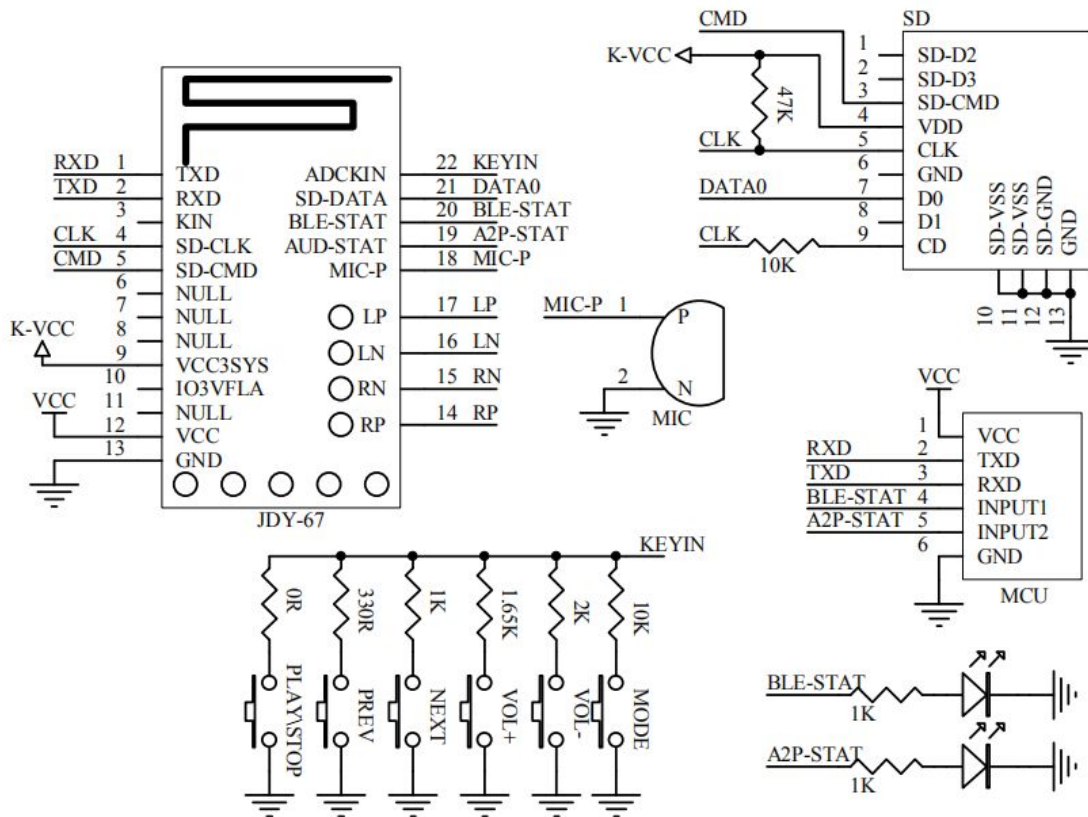
- 1、蓝牙 BLE 或 SPP 数据透传
- 2、蓝牙音箱
- 3、各种蓝牙音频或 MP3 类儿童玩具应用
- 4、各种语音提示类产品应用
- 5、各种蓝牙语音按摩产品

三、模块参数

型号	JDY-67
蓝牙版本	Bluetooth V4.2
支持蓝牙协议	HFPV1.7、A2DPV1.2、AVRCPV1.5、AVCTPV1.2、AVDTPV1.2、Low Energy
工作电压	DC3.3-4.2V
未连接 广播状态电流	3.5mA
连接后 工作状态电流	20MA
深度睡眠电流	3uA
工作温度	-40℃ - 80℃
传输距离	15m
灵敏度	-87dbm
贴片温度	<260℃

四、引脚功能与原理图

4.1、蓝牙音频+BLE 类或 SD 卡+BLE 类产品应用接线图



PLAY/STOP 按键按一下播放，再按一下停止

PREV 按键按一下播放上一曲

NEXT 按键按一下播放下一曲

VOL+按键按一下音量加 1

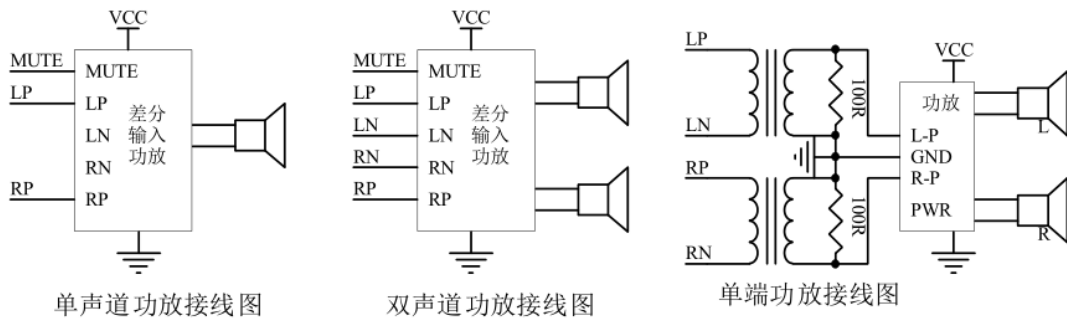
VOL-按键按一下音量减 1

MODE 按键按一下转成 SD 卡模式，再按一下转成蓝牙音频模式（有语音提示）

音箱类产品充电电路建议不要使用芯片内部充电电路，建议自行设计充电电路，如有需要可以提供参考电路

各种技术咨询联系 QQ: 2011811297 或此 QQ 邮箱

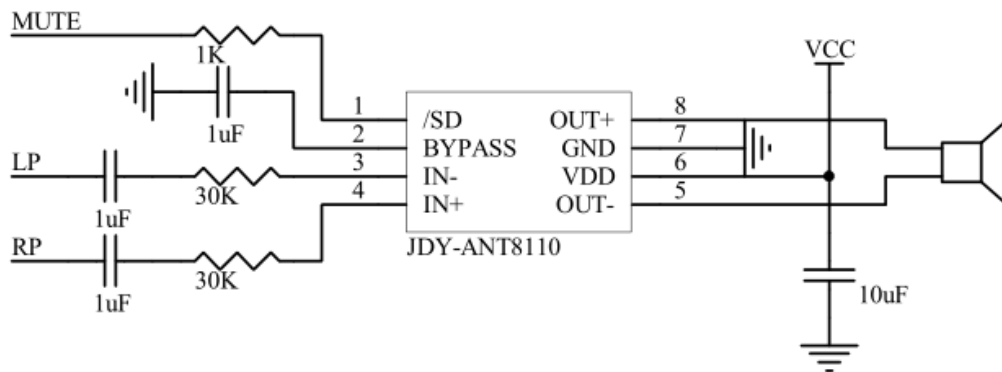
4.2、功放接线方法



单声道输出，一般建议使用单端方式输出，如功放只有两条线（信号、GND），可以直接将 RP 与 LP 短路

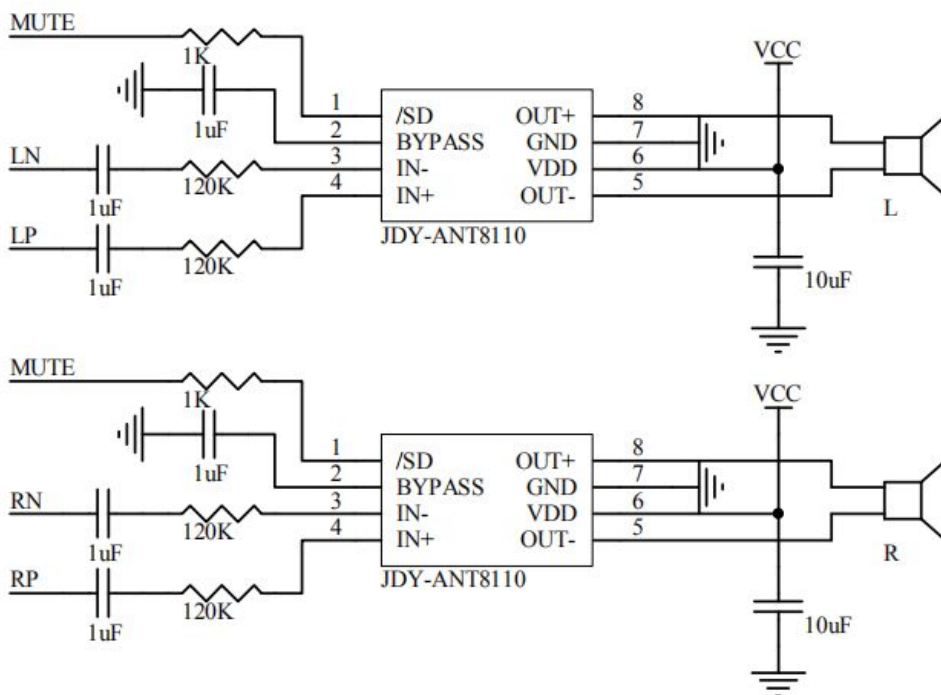
4.3、单声道音箱功放原理图

需要接单声道功放的话建议使用单端输出，串口发 AT+SING\r\n，发后再发 AT+RST 重启



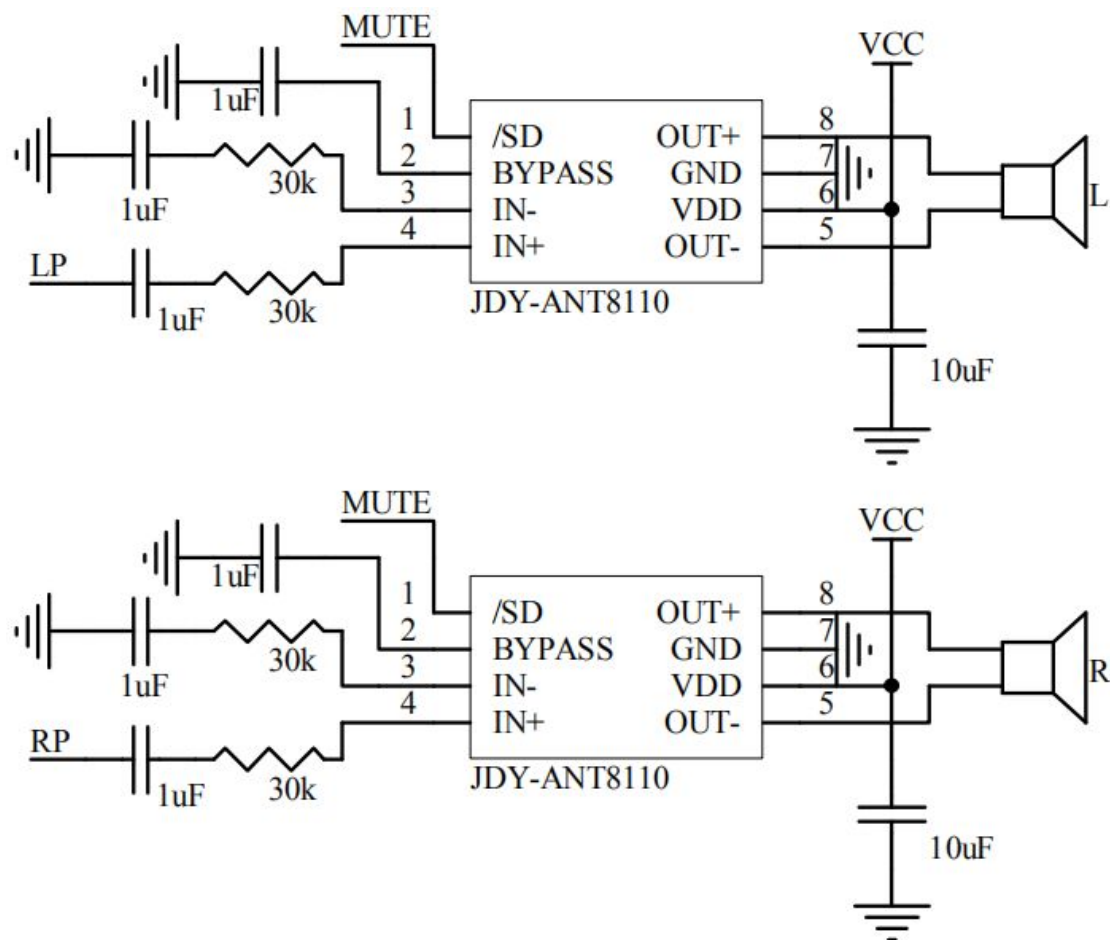
4.4、双声道差分立体声音箱功放原理图

此接线方式是差分接线方式，使用默认配置就行



4.5、双声道单端立体声音箱功放原理图

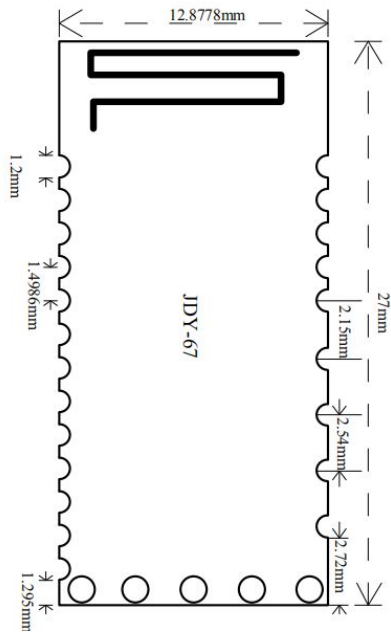
需要接单声道功放的话建议使用单端输出，串口发 AT+SING\r\n，发后再发 AT+RST 重启



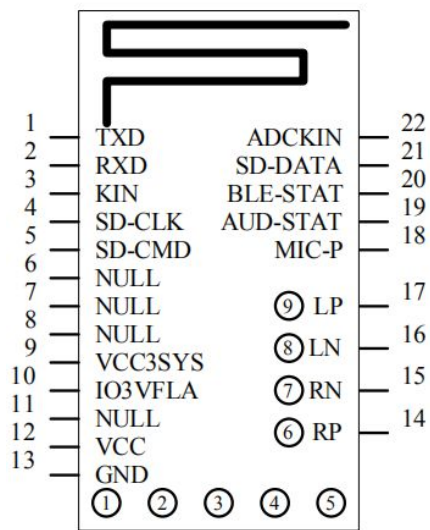
特别说明，音频信号输出分为差分输出与单端输出方式，JDY-67 两种输出都支持，默认输出方式为差分输出，差分输出的 RN 与 LN 务必不能接地。

如用户是 3 线功放接到 JDY-67 上，用户的数据线是（左声道、右声道、GND）的话，这种是单端方式，请串口发指令 AT+SING1\r\n 配置成单端输出方式，指令发送后，再发 AT+RST 指令重启，一般建议发复位指令重启，不建议直接断电，因为发指令重启前，模块会存储当前的配置信息，直接断电的话可能会存储信息没有存储。

五、尺寸图



六、引脚图



排针 VCC 引脚支持 5V 电源供电

注意：如只需要 SPP 或 BLE 数据透传，只需要接 2.45 排针引脚，其余引脚都可以悬空

七、引脚功能说明

引脚号	引脚功能	引脚功能说明
1	TXD	串口输出
2	RXD	串口输入
3	KIN	暂无功能
4	SD-CLK	SD 卡时钟引脚
5	SD-CMD	SDK 命令引脚
6	NULL	空
7	NULL	空
8	NULL	空
9	VCC3SYS	KVCC 按键电源引脚
10	IO3VFLA	SD 卡电源引脚
11	NULL	空
12	VCC	2.8V-4.3V 电源供电引脚
13	GND	电源地
14	RP	右声道差分输出正极
15	RN	右声道差分输出负极（务必不能接地 GND）
16	LN	左声道差分输出负极（务必不能接地 GND）
17	LP	左声道差分输出正极
18	MIC-P	MIC 输入正极
19	AUD-STAT	蓝牙音频连接状态引脚（未连低电平，连接高电平）
20	BLE-STAT	BLE 连接状态引脚（未连接低电平，连接高电平）
21	SD-DATA	SD 卡数据引脚
22	ADCKIN	ADC 按键输入引脚(支持接 6 个按键)

A2P-STAT 引脚功能说明

- 1: 可用于连接状态指示引脚（音频未连接低电平，连接后高电平）
- 2: 可用于蓝牙 MUTE 功能，与 ANT8110 功放芯片第 1 脚/SD 连接，当手机连接上后，唤醒功放进行音乐播放，当手机断开连接后，功放进入低功耗睡眠状态
- 3: 可用于 SD 卡播放 MUTE 功能，未播放 SD 卡音乐或停止播放 SD 卡音乐时输出低电平，播放 SD 卡音乐时输出高电平，功放芯片 ANT8110

八、串口 AT 指令集

JDY-67 模块串口发送指令务必加上\r\n

序列	指令	作用	工作模式	默认
1	AT+VER	查询版本号		
2	AT+RST	复位		
3	AT+MAC	查询 MAC 地址		
4	AT+NAME	设置查询 BLE 广播名		JDY-67-BLE
5	AT+NAMA	设置查询音频广播名		JDY-67-AUDIO
6	AT+ENLOG	设置查询串口输出状态信息		1
7	AT+BAUD	设置查询波特率		4
8	AT+STARTEN	设置查询低功耗模式		1
9	AT+VOICE	播放指定 FLASH 内固定语音		
10	AT+BTMOD	SD 卡 MP3 与蓝牙音频切换		0
11	AT+NEXT	下一曲		
12	AT+LAST	上一曲		
13	AT+PLAY	播放		
14	AT+PAUSE	停止		
15	AT+SDINDEX	播放 SD 卡指定的 MP3 文件		
16	AT+SDPMODE	SD 卡音乐播放模式设置查询(全循环、单曲播放完停止、单曲循环、随机播放)		
17	AT+CALL	拨打上一次的电话		
18	AT+REJECT	拒绝接听		
19	AT+ACK	接听电话		
20	AT+VOLDN	音量减		
21	AT+VOLUP	音量加		
22	AT+VOLUME	设置查询音量		16
23	AT+DISC	断开连接		
24	AT+STAT	查询连接状态		0,0
25	AT+PSTAT	查询当前音乐是否在播放		
26	AT+SDSATA	查 D 当前 SD 卡播放的音乐目录		
27	AT+ROLE	配置是否打开 BLE 蓝牙	打开 BLE	1
28	AT+SING	配置差分输出还是单端输出	差分输出	0
29	AT+SDSV	是否记录 SD 卡播放目录	打开	1
30	AT+SDPLAY	SD 模式下，开时是否自动播放	自动播放	1
31	AT+CALEN	是否打开电话功能	关闭	0
32	AT+AEQ	音效选择（摇滚、爵士、流行）	无音效	0
33	AT+FCC	认证时使用（单载波与调制波）	关闭	0

说明：绿色为新增功能指令，升级后功能更加强大，支持单端输出、音效播放、BLE 开关。

九、AT 指令说明

设置的参数下次重新上电有记录,无需再次重复设置

查询-版本号

指令	响应	参数
AT+VER	+VER=JDY-67-V1.3	无

设置-软复位

指令	响应	参数
AT+RST	+OK	无

查询-MAC

指令	响应	参数
AT+MAC	+VMAC=<Param>	Param

设置/查询-BLE 广播名

指令	响应	参数
AT+NAME<Param>	+OK	Param: 模块蓝牙名称 最长: 18 字节 默认名称: JDY-67-BLE
AT+NAME	+NAME=<Param>	

设置/查询-音频广播名

指令	响应	参数
AT+NAMA<Param>	+OK	Param: 模块蓝牙名称 最长: 18 字节 默认名称: JDY-67-AUDIO
AT+NAMA	+NAMA=<Param>	

设置/查询-串口信息打印

指令	响应	参数
AT+ENLOG<Param>	+OK	Param: <0 或 1> 0: 关闭串口信息打印 1: 打开串口信息打印 默认名称: 1
AT+ENLOG	+ENLOG=<Param>	

设置/查询-串口波特率

指令	响应	参数
AT+BAUD<Param>	+OK	Param: <4 到 8> 4: 9600 5: 19200 6: 38400 7: 57600 8: 115200 默认名称: 4
AT+BAUD	+BAUD=<Param>	

设置/查询-开机低功耗模式

指令	响应	参数
AT+STARTEN<Param>	+OK	Param: <0 或 1> 0: 开机睡眠 1: 开机工作 默认名称: 1
AT+STARTEN	+STARTEN=<Param>	

注意: 开机睡眠指令一般不建议使用

设置-播放 FLASH 内语音

指令	响应	参数
AT+VOICE<Param>	+OK	Param<1 到 16>

例子: AT+VOICE1\r\n 此语音用户不能自行修改, 有要求可以出厂按要求定制语音

设置/查询-SD 卡 MP3 或蓝牙音频模式

指令	响应	参数
AT+BTMOD<Param>	+OK	Param: <0 或 1> 0: 蓝牙音频+BLE 模式 1: SD 卡 MP3+BLE 模式 默认名称: 0
AT+BTMOD	+BTMOD=<Param>	

例子: AT+BTMOD1\r\n 表示打开 SD 卡播放, 下次上电也会进入 SD 播放模式

设置-下一曲

指令	响应	参数
AT+NEXT	+OK	无

此指令, 不管是 SD 播放还是蓝牙播放, 都有效

设置-上一曲

指令	响应	参数
AT+LAST	+OK	无

此指令, 不管是 SD 播放还是蓝牙播放, 都有效

设置-播放音乐

指令	响应	参数
AT+PLAY	+OK	无

此指令, 不管是 SD 播放还是蓝牙播放, 都有效

设置-停止播放

指令	响应	参数
AT+PAUSE	+OK	无

此指令, 不管是 SD 播放还是蓝牙播放, 都有效

设置-指定 SD 卡音乐或语音文件播放

指令	响应	参数
AT+SDINDEX<Param1>,<Param2>	+OK	Param1<0 到 99> Param2<0 到 99> Param1=01 表示目录为 01 Param2=02 表示文件号为 02

此指令只有在 AT+BTMOD1 模式下有效， 例子：AT+SDINDEX01,01\r\n

如通过此指令播放广告或儿童故事或提示音时，最好设置一下音频播放模式 AT+SDPMODE，一般提示音或广告内容播放完后就停止播放，建议设置成 AT+SDPMODE1，

AT+SDINDEX 指定的 SD 卡的音频文件，用户可以自己更新来通过此指令播放

设置/查询-音乐播放模式

指令	响应	参数
AT+SDPMODE<Param>	+OK	Param: <0 到 3>
AT+SDPMOD	+SDPMODE=<Param>	0: 全部循环 1: 单曲播放完停止播放 2: 单曲循环 3: 随机播放 默认名称: 0

设置-拨打上一次电话

指令	响应	参数
AT+CALL	+OK	无

此指令只有 AT+CALEN 配置甩 1 后才有效

设置-拒绝接听电话

指令	响应	参数
AT+REJECT	+OK	无

此指令只有 AT+CALEN 配置甩 1 后才有效

设置-接听电话

指令	响应	参数
AT+ACK	+OK	无

此指令只有 AT+CALEN 配置甩 1 后才有效

设置-音量减

指令	响应	参数
AT+VOLDN	+OK	无

此指令，不管是 SD 播放还是蓝牙播放，都有效

设置-音量加

指令	响应	参数
AT+VOLUP	+OK	无

此指令，不管是 SD 播放还是蓝牙播放，都有效

设置/查询-音量

指令	响应	参数
AT+VOLUME<Param>	+OK	Param: <0 到 16>
AT+VOLUME	+VOLUME=<Param>	默认名称: 16

此指令，不管是 SD 播放还是蓝牙播放，都有效，设置音量后下次开机有保存

设置-断开连接

指令	响应	参数
AT+DISC	+OK	无

此指令在连接状态下发有效，可断开音频与 BLE，例子：AT+DISC\r\n

设置/查询-连接状态

指令	响应	参数
AT+STAT<Param>	+OK	Param: <0 或 1>
AT+STAT	+STAT=<Param1,Param2>	1,0: 表示 BLE 连接，音频未连接 0,1: 表示音频连接，BLE 未连接 1,1: 表示音频与 BLE 都已经连接

查询-是否在播放音乐

指令	响应	参数
AT+PSTAT	+STAT=<Param>	Param: <0 或 1> 1: 正在播放音乐 0: 播放停止

查询-SD 当前播放音乐的目录与文件号

指令	响应	参数
AT+SDSTAT	+SDSTAT=<Param1>, <Param2>, <Param3>	Param1: <0 或 1> Param2: <00 到 99> Param3: <00 到 99> Param1=1 表示正在播放音乐 Param1=0 表示停止播放 Param2=01 表示目录为 01 Param3=01 表示当前目录下的文件号

用户可以通过查询以上参数后，使用 AT+SDINDEX 来播放指定的 SD 卡音乐文件

例子：AT+SDSTAT，返回 +SDSTAT=1,1,0 查询的目录是 1 文件号是 0，

指定播放：AT+SDINDEX01,00 通过此指令就可以播放 SD 卡内的指定音乐文件

设置/查询-是否打开 BLE 蓝牙

指令	响应	参数
AT+ROLE<Param>	+OK	Param: <0 或 1>
AT+ROLE	+ROLE=<Param>	0: 关闭 BLE 蓝牙 1: 打开 BLE 蓝牙 默认: 1

设置/查询-音频输出选择

指令	响应	参数
AT+SING<Param>	+OK	Param: <0 或 1>
AT+SING	+SING=<Param>	0: 差分输出 1: 单端输出 默认: 0

设置/查询-是否打开 SD 卡播放记录存储

指令	响应	参数
AT+SDSV<Param>	+OK	Param: <0 或 1>
AT+SDSV	+SDSV=<Param>	0: 不记录 1: 存储播放记录 默认: 1

说明：打开 SD 卡播放记录时，下次重新上电从之前播放记录开始播放，否则从第一首播放

设置/查询-是否打开 SD 卡模式开机自动播放

指令	响应	参数
AT+SDPLAY<Param>	+OK	Param: <0 或 1>
AT+SDPLAY	+SDPLAY=<Param>	0: 关闭自动播放 1: 自动播放 默认: 1

说明：打开 SD 卡自动播放功能后，开机时将自动播放 SD 卡里的音乐，

关闭 SD 卡自动播放功能后，开机时将不自动播放 SD 卡里的音乐，只有用户通过发送 AT+PLAY 或指令文件播放时才开始播放

设置/查询-是否打开接听电话功能

指令	响应	参数
AT+CALEN<Param>	+OK	Param: <0 或 1>
AT+CALEN	+CALEN=<Param>	0: 关闭 1: 打开 默认: 0

CALEN 默认为关闭状态，需要支持电话功能时需要打开，否则电话功能为关闭状态，一般音箱类产品不需要打开，

设置/查询-音效选择

指令	响应	参数
AT+AEQ<Param>	+OK	Param: <0 或 7> 0: 无音效 1: 摇滚 2: 促进 3: 舞蹈 4: 流行音乐 5: 爵士 6: 布鲁斯 7: 高音 默认: 0
AT+AEQ	+AEQ=<Param>	

特别说明：配置音效后，请发 AT+RST 重启生效

设置-定频测试

指令	响应	参数
AT+FCC<Param1,Param2>	+OK	Param1: <4 或 1> Param2: <00 或 99> Param1=4 表示单载波 Param1=1 表示 GFSK 调制波 Param2=00 表示频道为 2402 Param2=38 表示频道为 2420 Param2=78 表示频道为 2480

说明：定频测试不需要重启

设置/查询-MIC 音量

指令	响应	参数
AT+MICVL<Param>	+OK	Param: <0 到 16> 默认: 16
AT+MICVL	+MICVL=<Param>	

特别说明：

设置完参数后，不建议直接断电重启（当然支持断电重启），优先建议使用 AT+RST 重启，以上所有配置参数，配置完后，重启才能生效

接听电话 AT 指令例子

特别说明拨打电话或接听电话只有 AT+CALEN 设置为 1 打开后才支持电话功能，否则无效

有电话呼入串口输出对方手机号: +RINGING-JDY-64="15013587687"\r\n

接听电话后串口输出: +Answered\r\n

挂电话后串口输出: +Hang up\r\n

AT 指令接听电话: AT+ACK\r\n

AT 指令拒绝接听: AT+REJECT\r\n

BLE 连接后串口输出: +BLE_CONNECTED\r\n

BLE 断开连接串口输出: +BLE_DISCONNECTED\r\n

音频蓝牙与手机连接后，串口会打印输出手机的 MAC 地址码

音频蓝牙连接后串口输出: +CONNECTING<<70:3E:AC:00:90:5C\r\n

+CONNECTED\r\n

音频蓝牙断开连接后串口输出: +DISC:SUCCESS\r\n

蓝牙开机会输出工作模式，SD MP3+BLE 模式或蓝牙音频+BLE 模式: +SD-MODE\r\n

+BT-MODE\r\n

音乐播放或停止串口会输出状态: +PLAY-SD\r\n //SD 卡播放时打印

+PAUSE-SD\r\n //SD 卡播放停止时打印

+PLAY=iPhone (2) \r\n //音频蓝牙与手机连接后播放打印

+PAUSE=\r\n //音频蓝牙与手机连接后播放停止打印

以上为默认串口打印的信息，如需要串口不打印以上信息可以串口发送 AT+ENLOG0\r\n 关闭打印

BLE 在连接状态可以不通过 BLE-STAT 引脚电平判断，可以在连接状态下发送 AT+STAT 指令查询连接状态，也可在连接状态下发 AT+DISC 断开连接，在连接状态下只有这两个指令有效。

建议

一般做音箱类产品不建议打开 AT+CALEN1 功能，不然接听电话，首先默认为蓝牙优先

十、手机端指令说明

9.1、APP UUID 列表

服务 UUID: FFE0

特征 UUID: FFE1 (用于串口透传, 属性 notify、write)

特征 UUID: FFE2 (用于音频蓝牙或 SD 卡音乐播放控制, 属性 Write)

9.2、APP 控制音频播放

功能	指令	说明
下一曲	F10101	
上一曲	F10102	
播放	F10103	
停止	F10104	
音量减	F10105	
音量加	F10106	
播放循环模式	F1020100 全部循环 F1020101 单曲播放完停止 F1020102 单曲循环 F1020103 随机播放	设置后, 下次重启有保存
设置音量	F1020200 设置音量为 0 F1020208 设置音量为 8 F1020210 设置音量为 16	设置后, 下次重启有保存
断开连接	F1020301 断开所有连接	
SD 卡或 BT 模式切换	F1020401 设置 SD 卡模式 F1020400 设置音频蓝牙模式	
复位	F1020501	立即重启
播放 FLASH 音频	F102060101 播放 FLASH 语音	
播放指定 SD 卡音频文件	F102070101 播放 SD 卡指定音频文件, 用于广播等应用	0101 表示 01 目录下的 01 文件
设置音效	F1020A00 设置无音效 F1020A01 设置摇滚 F1020A02 设置促进 F1020A03 设置舞蹈 F1020A04 设置流行音乐 F1020A05 设置爵士 F1020A06 设置布鲁斯 F1020A07 设置高音	配置后重启生效

测试 APP 界面效果



串口透传与 APP 遥控器控制音频，这样音箱在播放 SD 卡音乐时，就可以远程控制音箱播放

十一、有特殊要求可以定制软件

AT+VOICE 内的 FLASH 语音可以定制，各种提示音、各种蓝牙音箱、各种蓝牙或 MP3 语音玩具类产品定制，

10.1 可定制产品

- ◆各种蓝牙耳机定制、可以按客户的结构尺寸出蓝牙耳机 PCBA
- ◆各种蓝牙音箱定制、可以出蓝牙音箱 PCBA
- ◆各种蓝牙音乐播放产品 PCBA 定制
- ◆各种 MP3 语音产品 PCBA 定制
- ◆各种玩具蓝牙或 MP3 语音产品 PCBA 定制

JDY-67 为标准模块，如客户不需要模块，我们可以按客户要求定制 PCBA 或出芯片