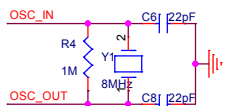
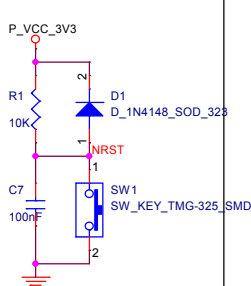


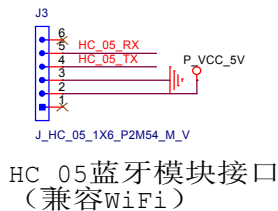
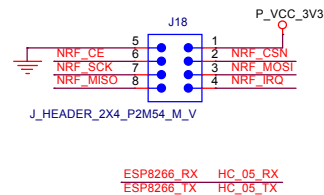
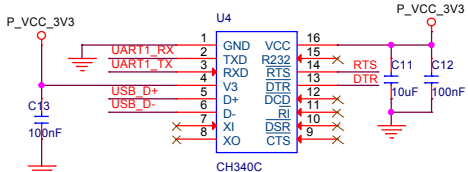
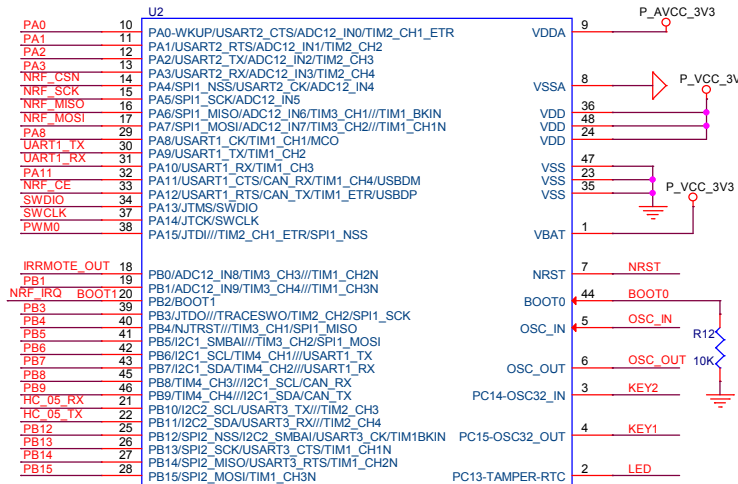
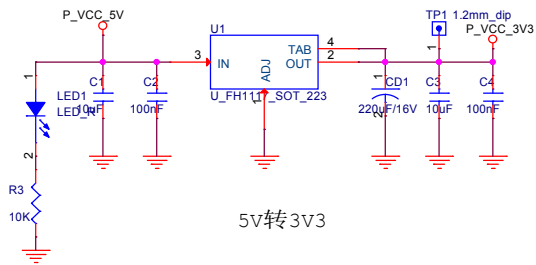
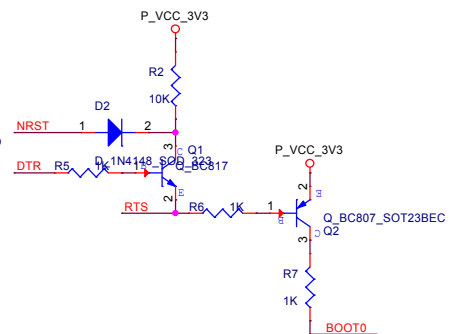
晶体电路



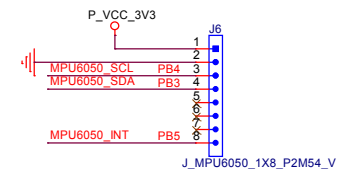
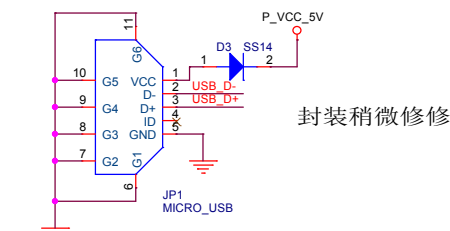
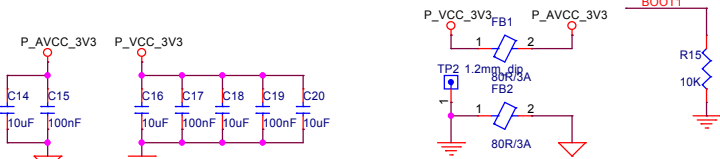
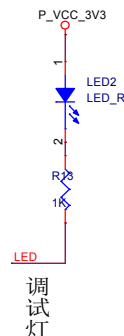
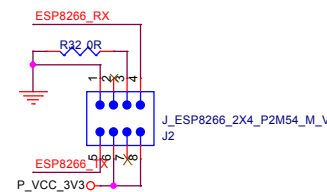
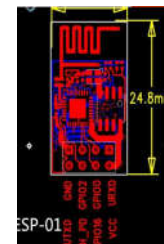
复位电路



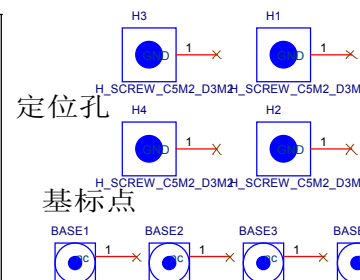
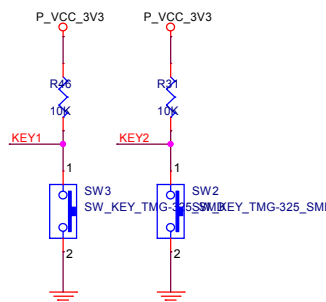
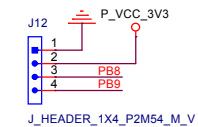
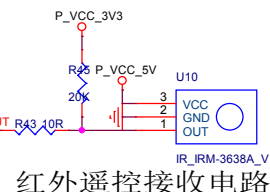
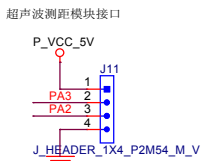
调试以及一键下载



备注: GPIO0 接地; UART 下载模式
悬空; Flash_BOOT模式

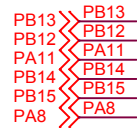


超声波测距模块接口

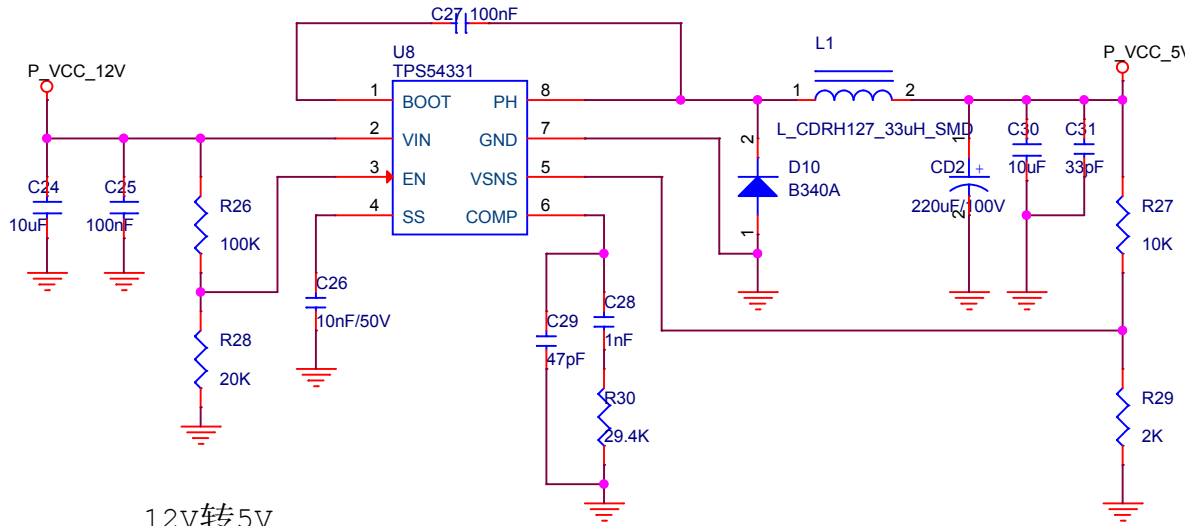
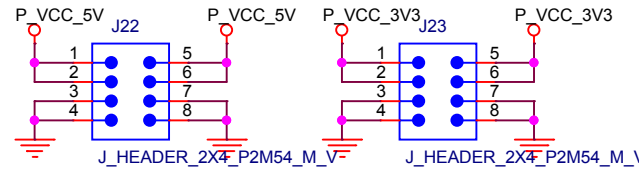


整机设计文件	产品型号	Balance_car_MB
原理图	硬件版本	0.70
文件编号	<OrgName>	
版次	<OrgAddr1>	页次 1 / 2 日期 20210905
核准	<OrgAddr2>	审核 <OrgAddr3>
ALE	/	编写 水默欢

信号输入

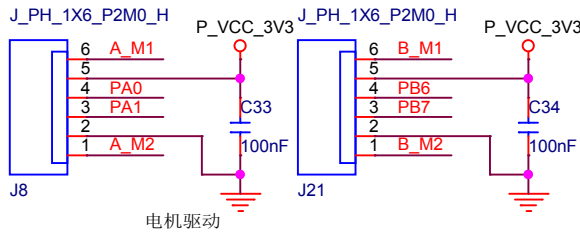
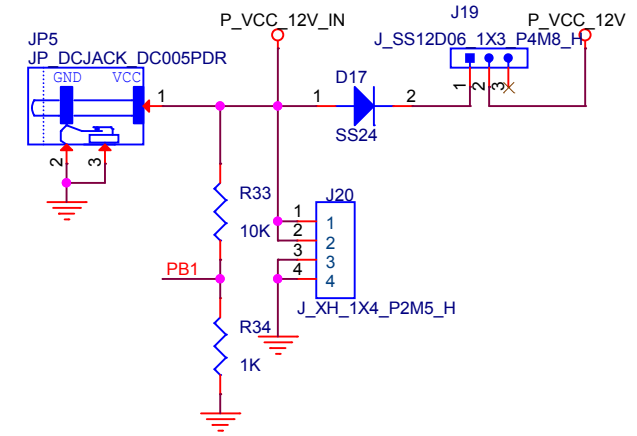


信号输出



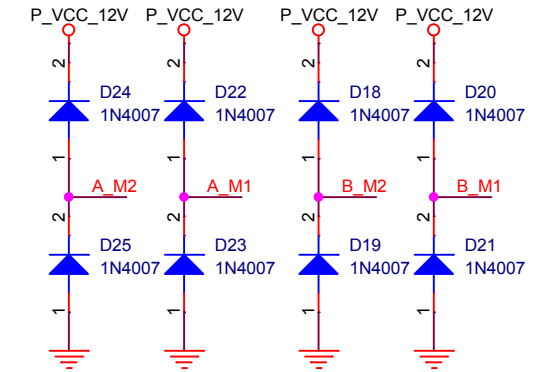
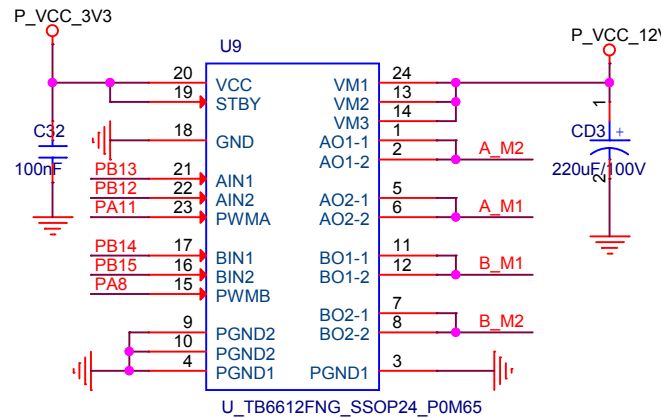
12V转5V

备注：反馈电压是0.8v，通过反馈可得输出电压设计为4.8v



电机驱动

TB6612电机驱动模块及电机接口



整件设计文件	产品型号	Balance_car_MB			
原理图	硬件版本	0.70			
文件编号	<OrgName>				
版次	<OrgAddr1>	页次	2 / 2	日期	20210905
核准	<OrgAddr2>	审核	<OrgAddr3>		
ALE	/	编写	水默欢		