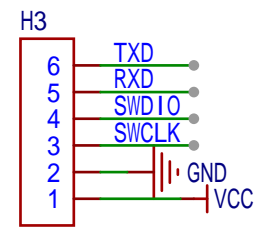
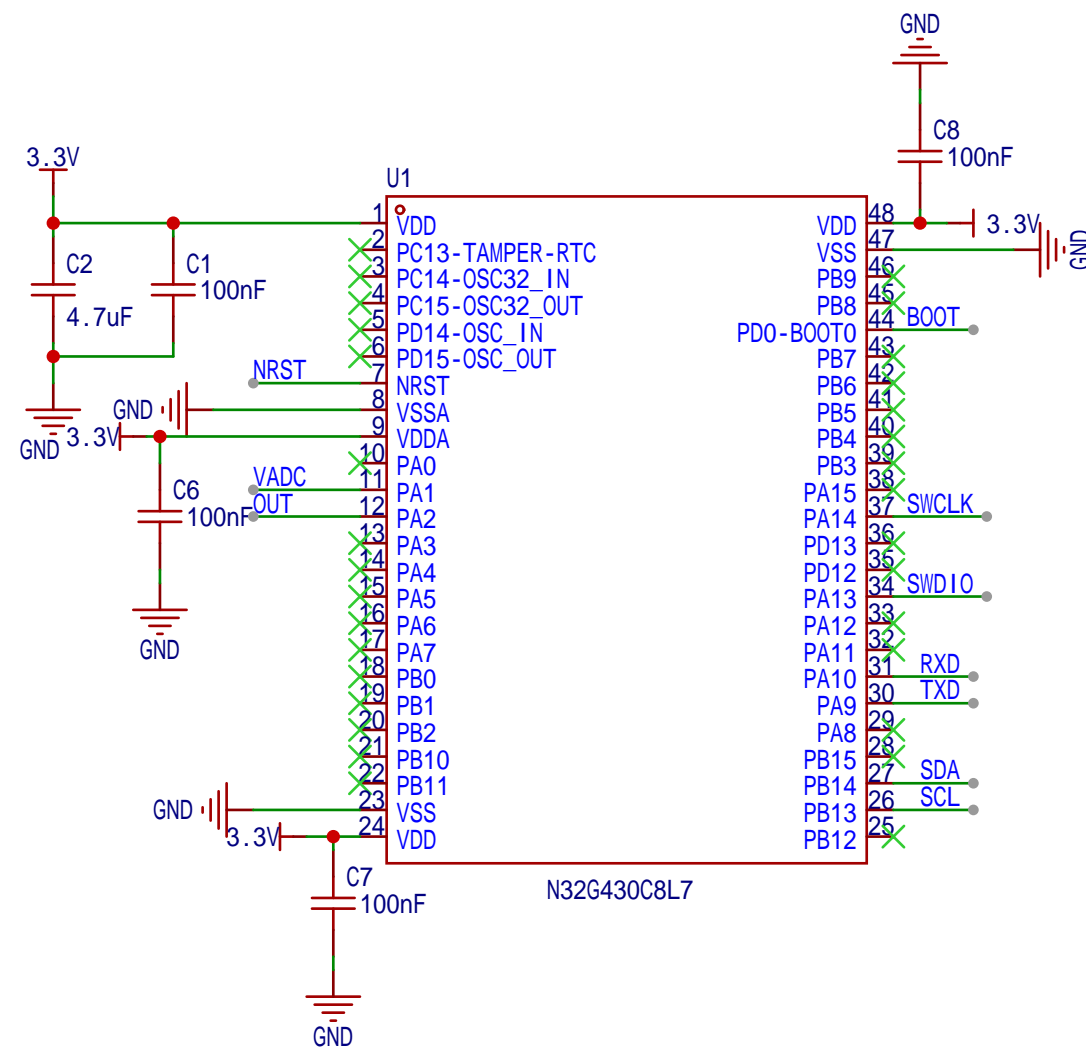


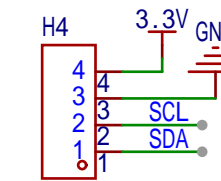
复位电路



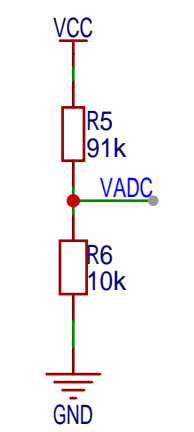
串口及调试接口



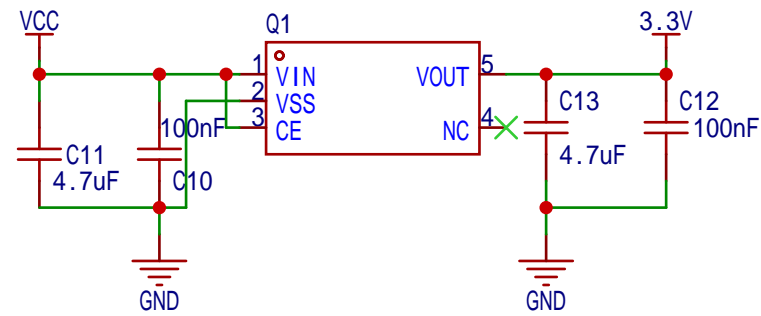
主控电路



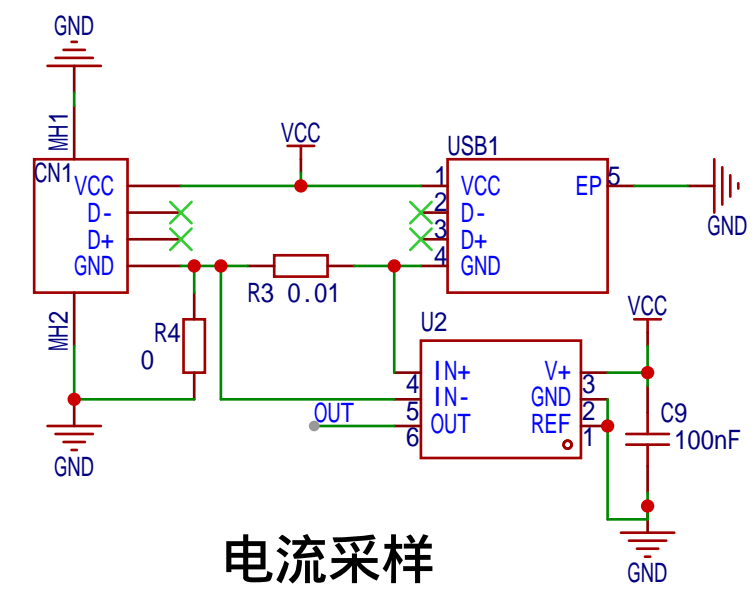
0.91寸OLED电路



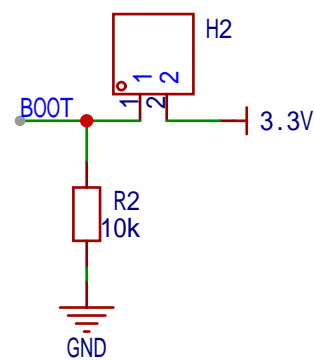
电压采样



电源降压电路



电流采样



BOOT选择

Schematic	Schematic1			Update Date	2022-08-14
Page	P1			Create Date	2022-08-08
Drawn				Part Number	
Reviewed				#第七届立创电赛#基于立创训练营的电流计	
	VER	SIZE	PAGE	1	OF 1