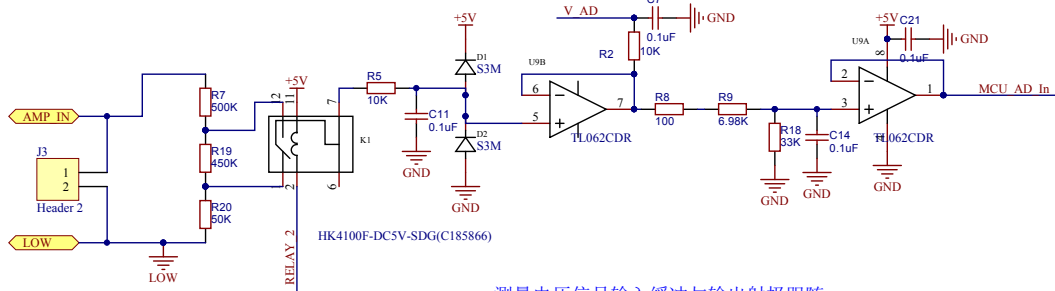


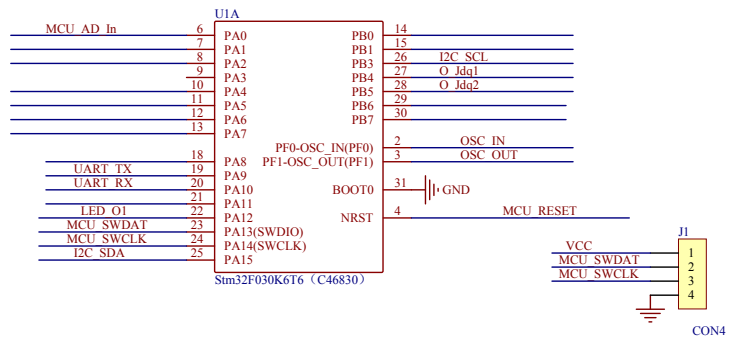
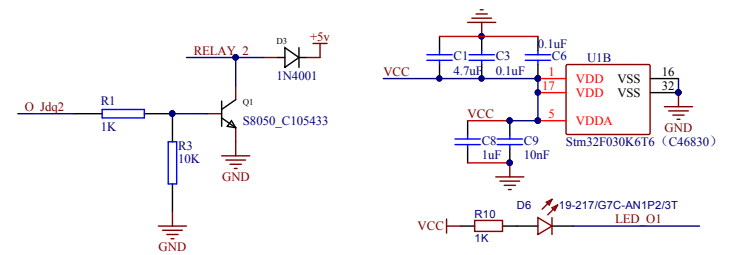
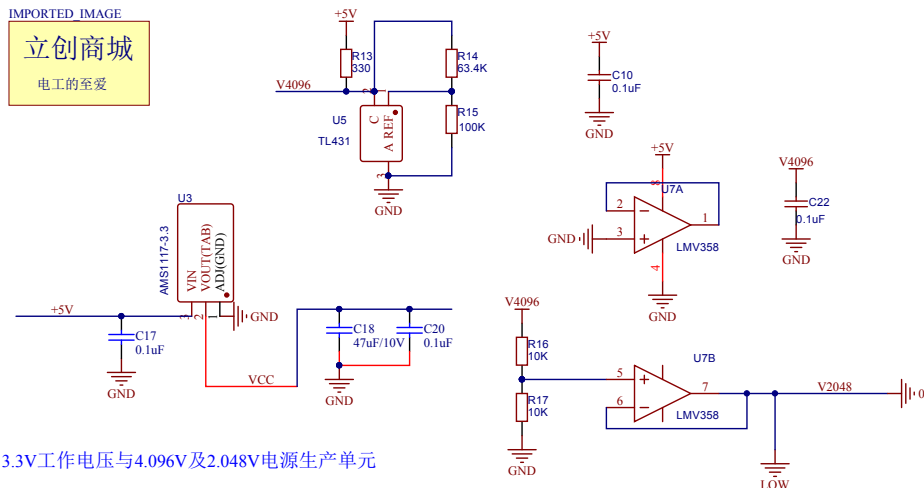
隔离电源和隔离TTL串口通讯单元



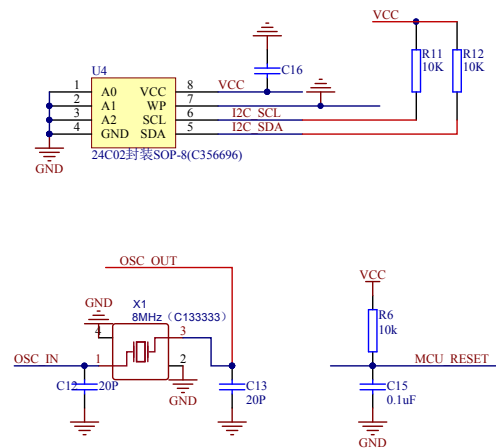
测量电压信号输入缓冲与输出射极跟随



3.3V工作电压与4.096V及2.048V电源生产单元



单片机最小系统及存储单元



Title		
Size	Number	Revision
A3		
Date:	2023/10/19	Sheet of
File:	E:\Work\电压测量模块电路\智能电	Doc\电路原理图\SchDoc